

管理番号	車名	初度登録	型式・車体番号		架装形状
L742	三菱	H 30/12	2PG -	FS74HZ-503472	セルフローダー

前登録ナンバ	車検有効期限	走行距離	積載量	荷台寸法(mm)			出品会社(兵庫 県)
	切れ 抹消	680,000 km	12,900 kg	L 9,300	W 2,380	H (門) 200 400	(株)トラックセンターサンワ
	知年月 18-08	一体 別体					

エンジン状態	A B C 不良	AC 良 不良 無	ブレーキ	A	馬力	394 ps	TM	12 速	2 ペダル	シフトパイロット
--------	----------	-----------	------	---	----	--------	----	------	-------	----------

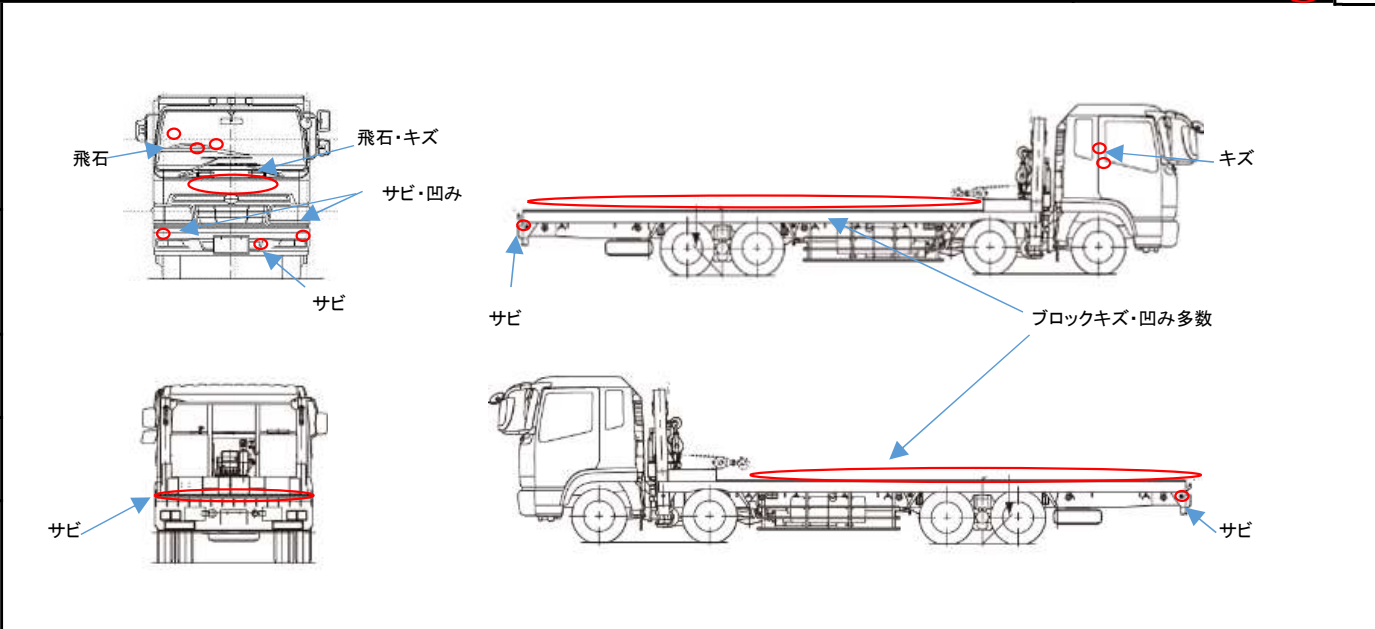
ミッション・デフ(異音、油漏等)	デフオイル滲み有	キャブ廻り	リサイクル料	13,480 円
------------------	----------	-------	--------	----------

フレーム関係(錆、車体番号等)	サビ有	汚れ	少 中 多	ヘッドランプ	LED HID ハロゲン
-----------------	-----	----	-------	--------	--------------

上物メーカー名年式、型式及状態等	シート破	有 無	補ブレーキ	3 段
------------------	------	-----	-------	-----

喜多村製作所 製造番号/152918 製造年月/30年10月	ETC	有 無	特記、重点確認、他 看板跡 床板/一部割れ・ウキ
アルミブロック5方開 床/板 スタンション/6対 引出フック23対 丸環フック3対 後部スタンション穴1個	ラジオ	良 不良	
ユニックハイジャッキ 型式/UL-L55BRS 番号/H600477 製造年月2018年9月 歩み板	バックモニター	有 無	
リヤエアサス バックアイカメラ/CAR VISION メッキパーツ有	電格ミラー	有 無	
アルミブロック内外/キズ・凹み多数	タコグラフ	有 無	
スペアキー/無	デジ ア タル	有 無	

Fガラス状態	
要交換	良好 飛石有
飛石	
記録簿	有 無
取説	有 無
メンテノート	有 無
PMマフラ	有 無
証明書	有 無
燃料タンク	
200L+300L	



タイヤ	mm、欠、で記載			
	10	10		
	10	10		
	10	10	10	10
	5	5	5	5
スペア	F		R	12
F	265/70R19.5			
サイズ	265/70R19.5			
R	265/70R19.5			
サイズ	265/70R19.5			